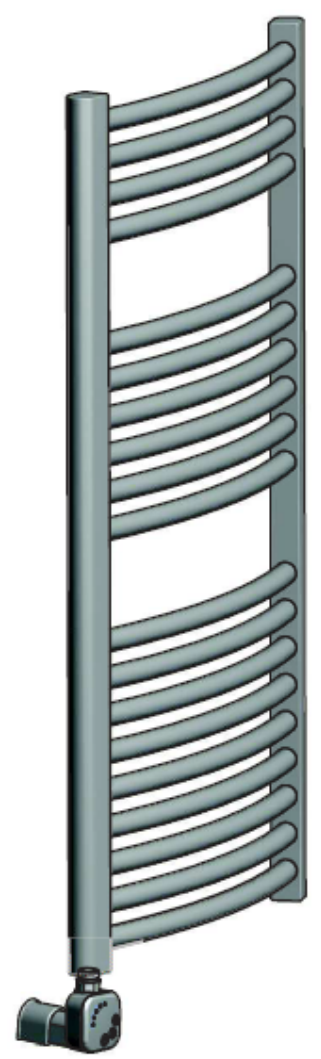
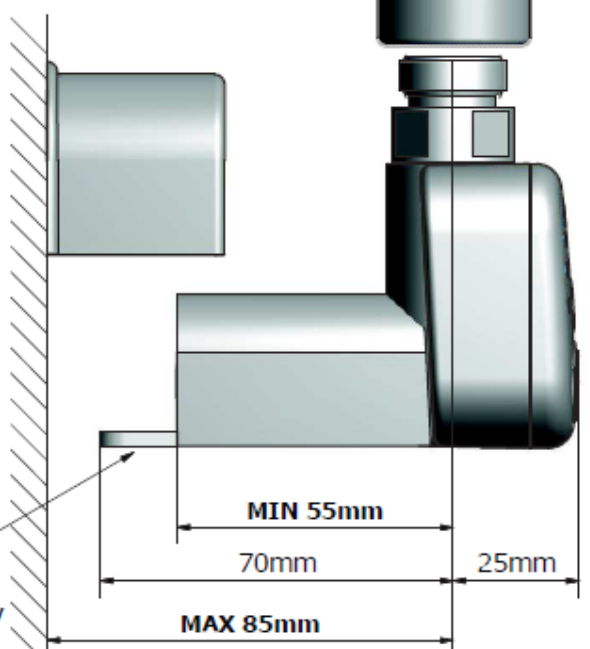
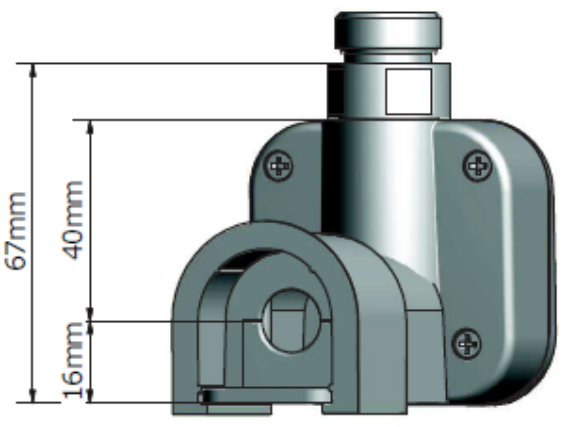
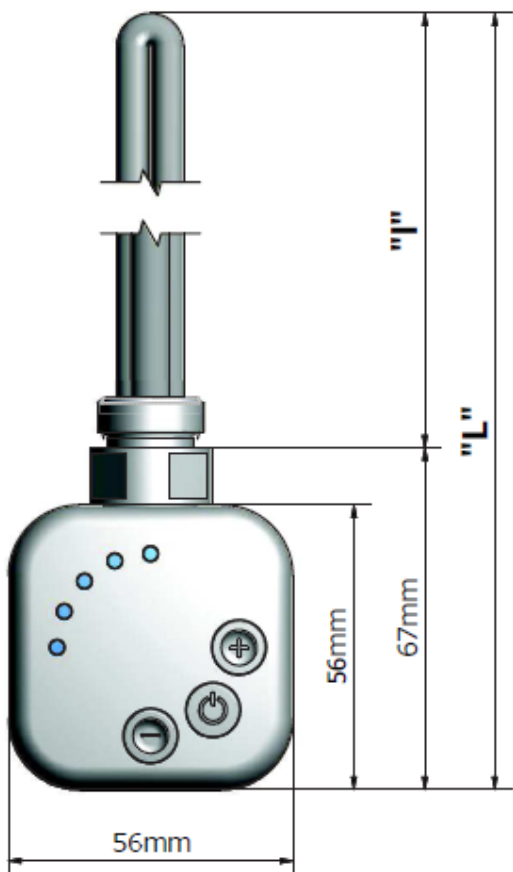


HEC1.0 - hidden cable

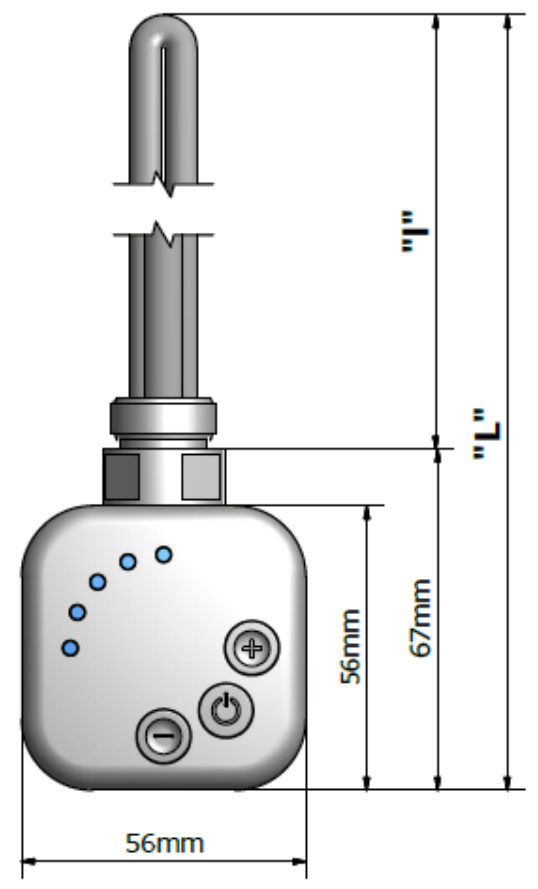


DATA HEC1.0			
Power	Weight	Length "I"	Length "L"
200W	0,39kg	270mm	327mm
300W	0,40kg	295mm	362mm
400W	0,41kg	330mm	397mm
500W	0,42kg	345mm	412mm
600W	0,42kg	360mm	427mm
800W	0,45kg	470mm	537mm
1000W	0,48kg	560mm	627mm

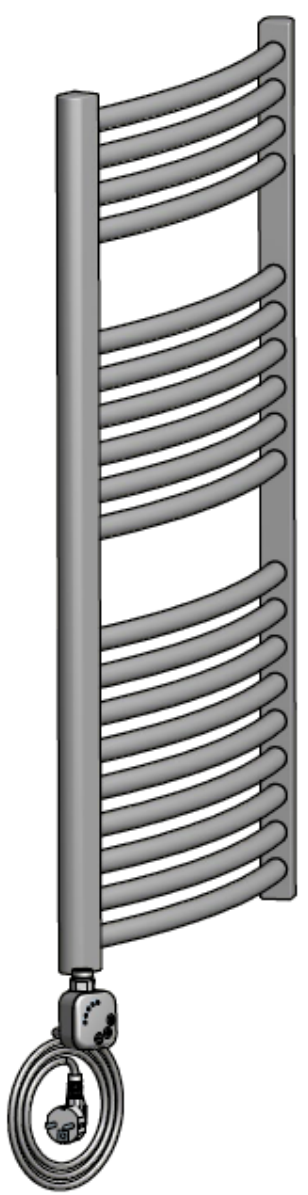
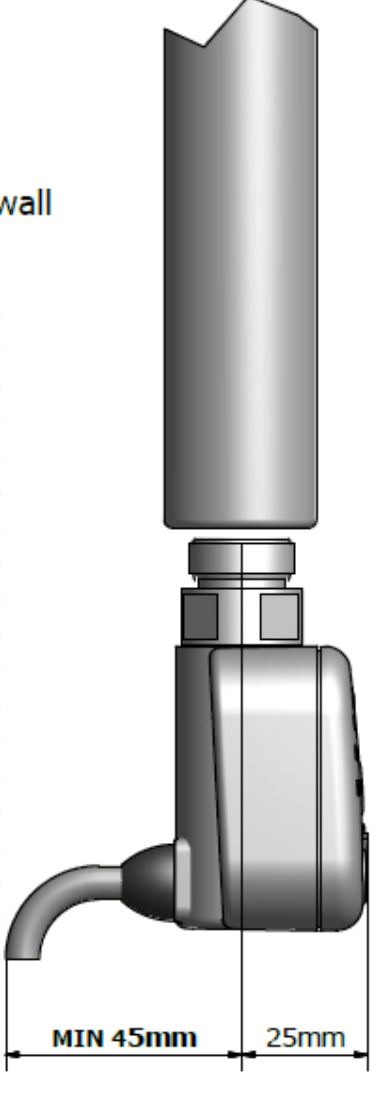
the possibility of cutting
the wall

Zaprojektowany przez HeatQ TECHNOLOGY	Sprawdzony przez	Zatwierdzony przez	Data	Data
HeatQ TECHNOLOGY			HEC1.0 dimensions	
HEC1.0 hidden cable			Wydanie	Arkusz
				1 / 1

HEC1.0 - with straight/spiral cable



the wall



DATA HEC1.0			
Power	Weight	Length "I"	Length "L"
200W	0,39kg	270mm	327mm
300W	0,40kg	295mm	362mm
400W	0,41kg	330mm	397mm
500W	0,42kg	345mm	412mm
600W	0,42kg	360mm	427mm
800W	0,45kg	470mm	537mm
1000W	0,48kg	560mm	627mm

Zaprojektowany przez HeatQ TECHNOLOGY	Sprawdzony przez	Zatwierdzony przez	Data	Data
HeatQ TECHNOLOGY			HEC1.0 dimensions	
HEC1.0 with straight/spiral cable			Wydanie	Arkusz
				1 / 1