

TERMÉK JELLEMZŐK

UNICO lándzsás szelep



ALKALMAZÁSA

Az UNICO lándzsás szelep kifejezetten függőleges kollektoros dekor- és fürdőszobai radiátorokra lett tervezve, ahol a nyári hónapokban, elektromos fűtőpatron alkalmazásával felmelegítheti a fűtőtestet, törülközőszárítóként használhatja. A csatlakozási távolság 50 mm.

Az UNICO lándzsás szelep szabályozza a fűtőtestből kifolyó vízáramlást, valamint elzáró funkcióval is rendelkezik. Szerkezete lehetővé teszi a szelep fűtőtest alatti beépítését fallal párhuzamosan felszerelt termosztatikus fejjel, a fűtőtest körvonalán belül, ami megvédi a termofejet a véletlen sérülésektől.



MŰSZAKI ADATOK

| | |
|---------------------------|----------------------|
| Üzemi hőmérséklet: | 120°C |
| Névleges nyomás: | 1MPa |
| Fűtőközeg: | Víz |
| Próbanyomás: | 1.5 MPa |
| Nyomáskülönbség szelepen: | 0,06 MPa |
| Hiszterézis: | 0,3 °K |
| Kezdeti beállítás: | Elzáró szelepbetétén |

Kezdeti beállítások és az ahhoz tartozó Kv tényezők a termostatikus szelep betétekre.

| Arányos eltérés | 0,5K | 0,75K | 1K | 2K | Kvs |
|-----------------|------|-------|------|------|------|
| Kv | 0,12 | 0,27 | 0,36 | 0,52 | 0,85 |

Kezdeti beállítások és az ahhoz tartozó Kv tényezők elzáró szelep betétekre.

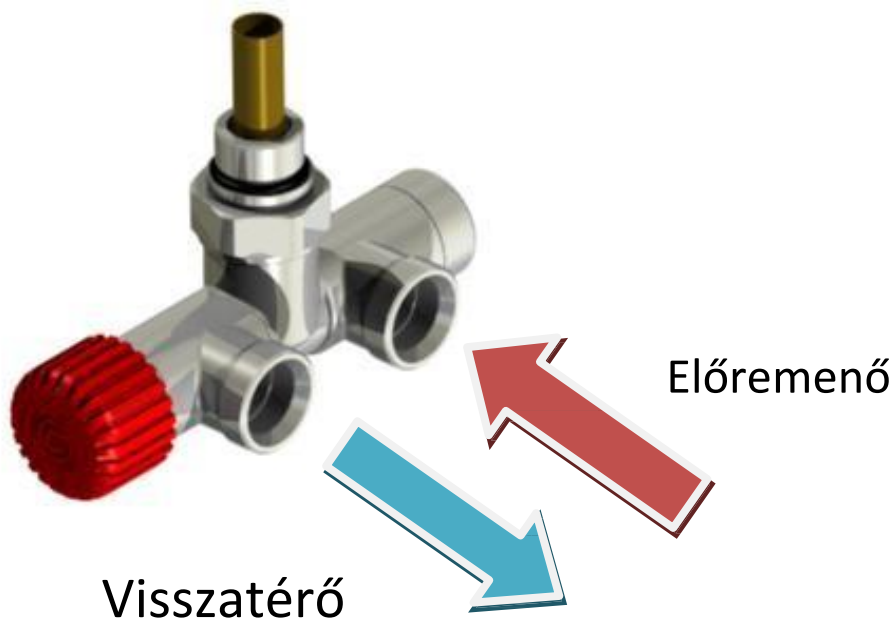
| Fordulatszám | 1/2 | 1 | 2 | 3 | 4 | 5 |
|--------------|-----|------|------|------|------|------|
| Kv | 0,1 | 0,16 | 0,28 | 0,36 | 0,57 | 0,87 |

Figyelem:

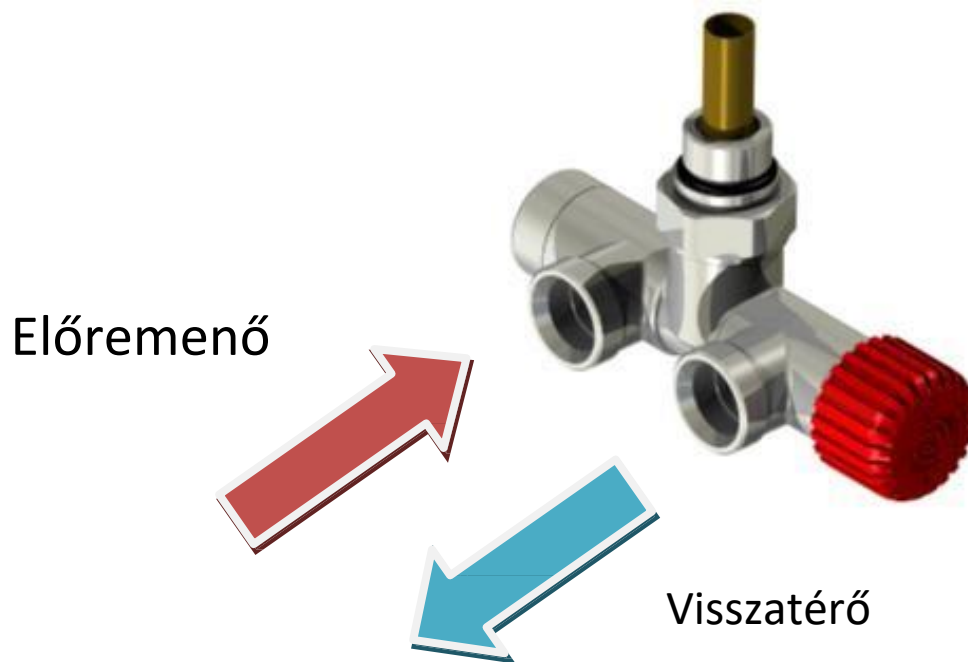
- A termostátfejet a visszatérő oldalon kell beépíteni (ha az előremenő ág a radiátor jobb oldalán van, akkor a termostatikus fejnek a bal oldalon kell lennie),
- A szelep gyárilag nyitott pozícióba van állítva.
- A szelep kezdeti beállítása az elzáró szeleppel történik. A módosításához előbb zárja el az elzáró szelepet (**max. 3Nm - enyhe meghúzás**), majd egy imbuszkulccsal, zárt állásból kezdve megnyitjuk balra a megfelelő fordulatszámmal a kívánt nagyságú Kv eléréséhez. A kezdeti beállítás egy nagyon kényelmes, a gyártó által javasolt módszer az áramlás korlátozására.

HELYES BEÉPÍTÉSE

-JOBOS verzió

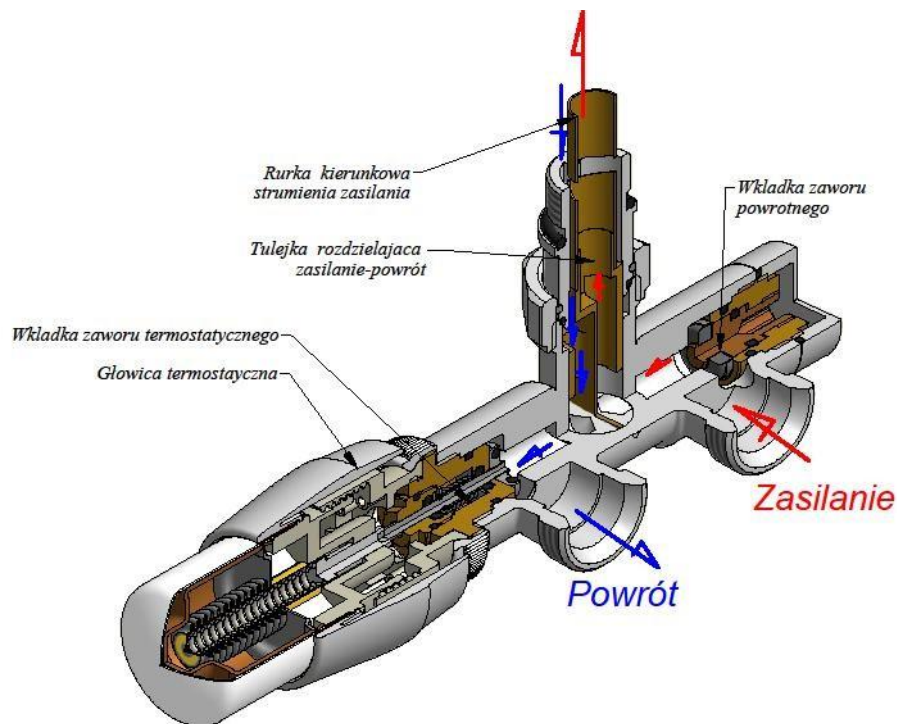
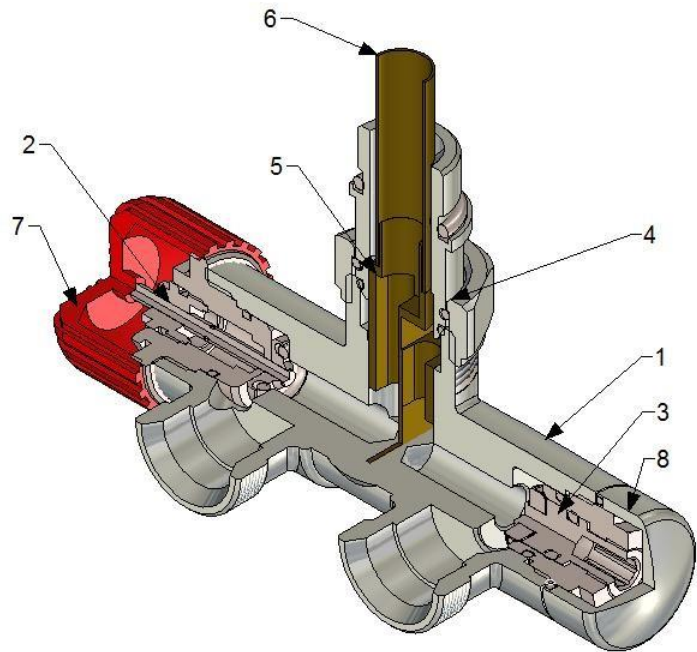


- BALOS verzió



FELÉPÍTÉSE ÉS MŰKÖDÉSI ELVE

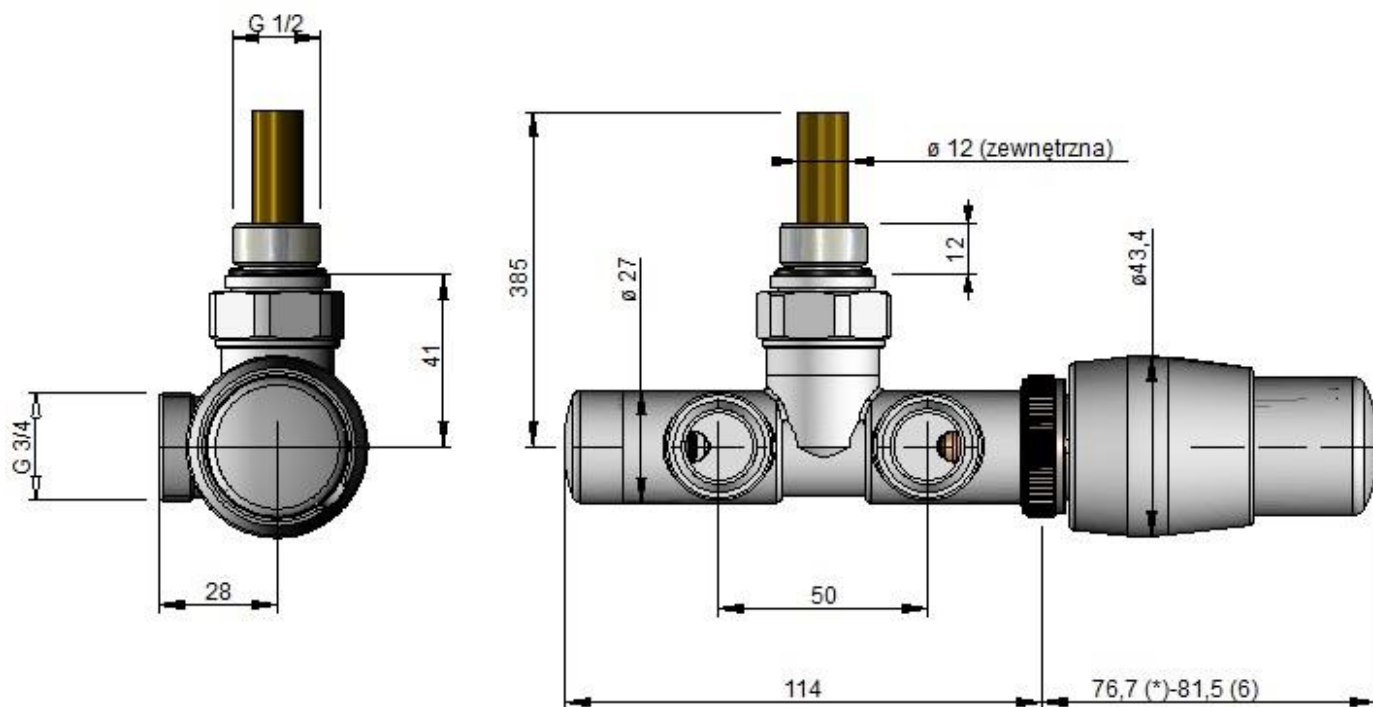
1. UNICO szeleptest
2. Termosztatikus szelepbetét
3. Elzáró szelepbetét
4. G 1/2" menet
5. Elosztó hüvely
6. Merülő cső
7. Szabályzó tekerőgomb
8. Védőkupak



Az előremenő ág az elzáró szelep oldalán van csatlakoztatva, a merülő csővel egybekötött elosztóhüvely felé irányítva, amely továbbítja a fűtőtest felső részébe. A fűtőközeg visszatér az elosztóhüvely külső felületén a termosztatikus szelepbetét felé, majd csatlakozik a központi fűtési visszatérő ágba.

MÉRETEK

(GS.02 termosztatikus fejjel)


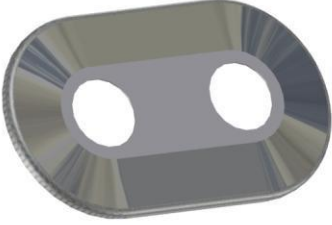



RENDELHETŐ SZÍNEK

Minden színváltozat megtalálható a www.radeco.hu weboldalon.

CSATLAKOZÓK, KIEGÉSZÍTŐK

(a szelep csatlakoztatására és a szerelvény esztétikus kivitelezésére)

| | |
|---|--|
|  | <p>Pex 16x2 csatlakozó Cu 15x1 csatlakozó</p> |
|  | <p>50 mm lyuktávolságú dupla takarórózsa</p> |
|  | <p>Pex/Cu cső takaró hüvely (különböző hosszúságú)</p> |