

## TERMÉK JELLEMZŐK

### **PREMIUM EXCLUSIVE** **Kétsöves sarokszelep**

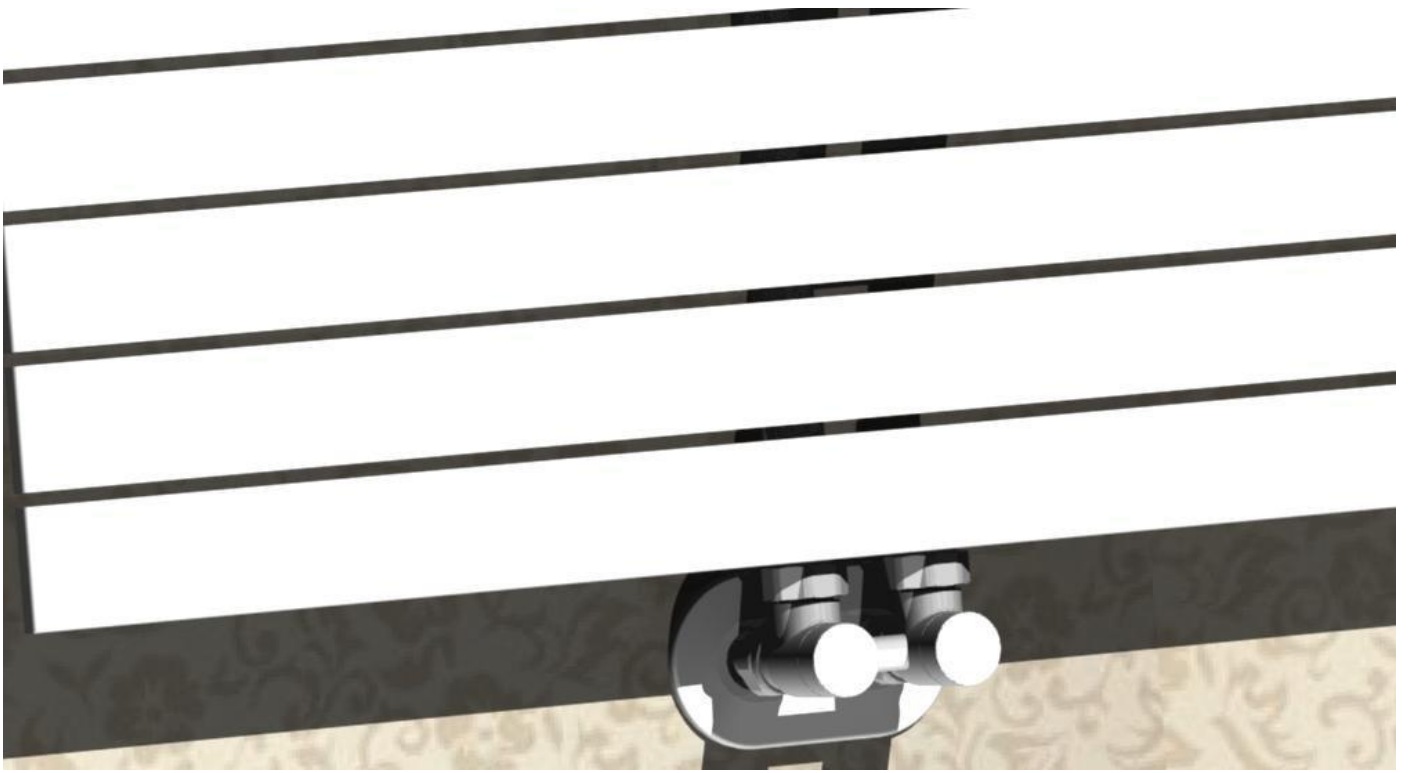


## **ALKALMAZÁSA**

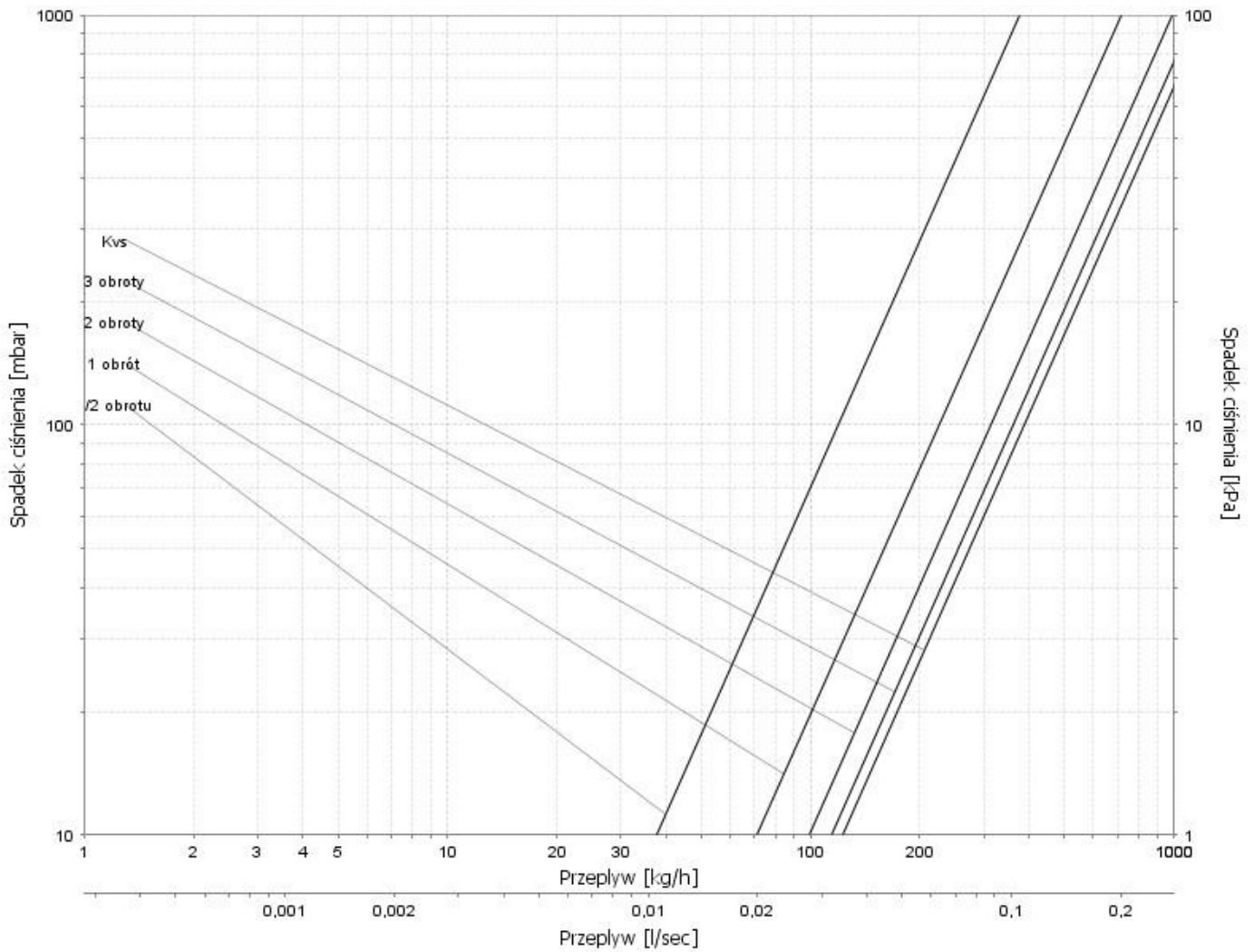
PREMIUM EXCLUSIVE kétsöves sarokszelep, alsó csatlakozású, beépített szelepbetétes és 50mm kötéstávolságú lapradiátorokra és panel radiátorokra. Az ilyen típusú csatlakozó alkalmazása lehetővé teszi a radiátor egyéni lekapcsolását annak cseréje vagy karbantartása céljából anélkül, hogy az befolyásolná a központi fűtési rendszerben működő többi radiátort.

## **MŰSZAKI ADATOK**

|                                 |          |
|---------------------------------|----------|
| <i>Üzemi hőmérséklet:</i>       | 120°C    |
| <i>Névleges nyomás:</i>         | 1MPa     |
| <i>Fűtőközeg:</i>               | víz      |
| <i>Nyomáskülönbség szelepen</i> | 0,06 MPa |
| <i>Fűtőtest csatlakozó:</i>     | G 3/4    |



**PREMIUM EXCLUSIVE csatlakozó áramlási függvénye**

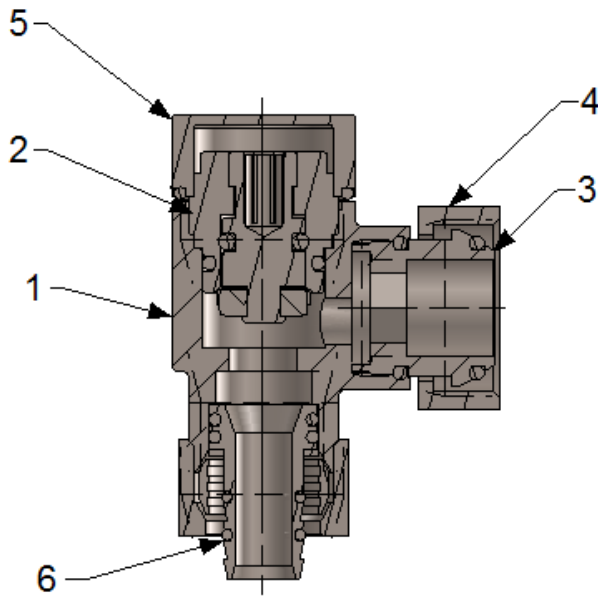


| Adott fordulatszám Kv értéke               |      |      |      |      |      |
|--|------|------|------|------|------|
| Fordulatok száma a szelep nyitási irányába | 1/2  | 1    | 2    | 3    | Kvs  |
| Kv   | 0,37 | 0,71 | 0,99 | 1,13 | 1,22 |
| Tolerancia                                 | 10%  |      |      |      |      |

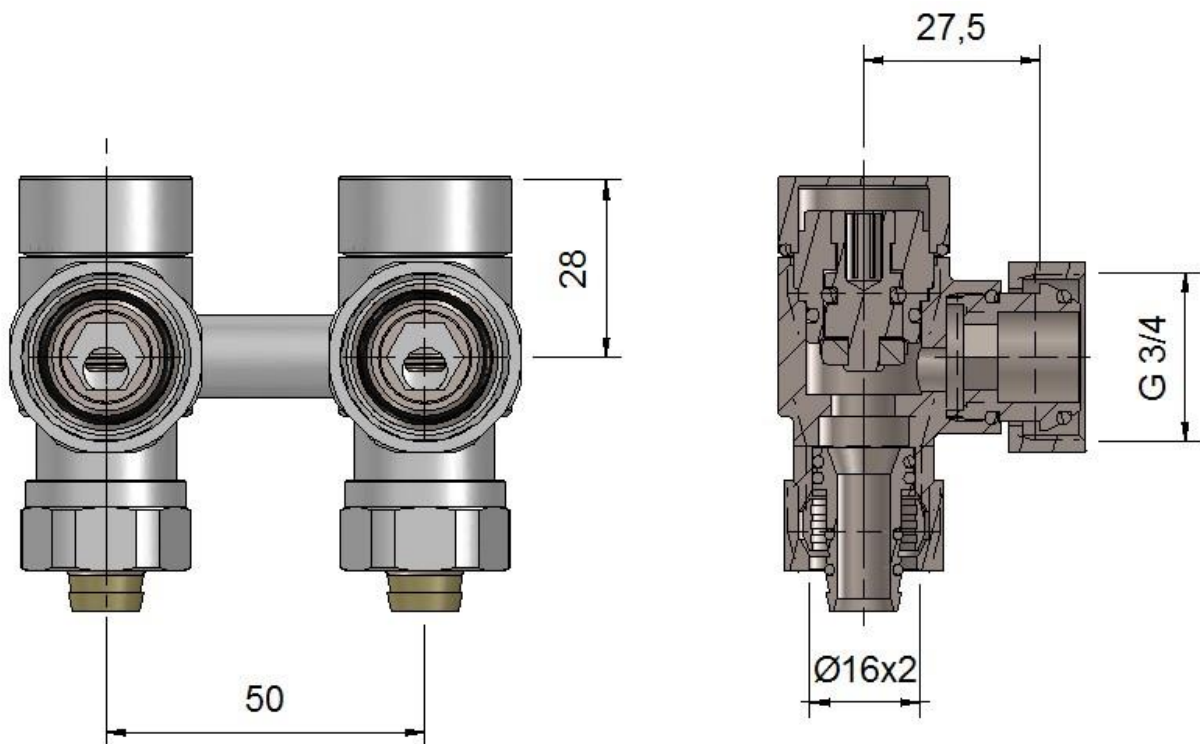
**Figyelem:**

A szelep gyárilag nyitott pozícióba van állítva. A kezdeti beállítás módosításához előbb zárja el a kétcsöves szelep gombafejes szelepét, majd a szelep zárt állásából kezdve megnyitjuk balra a megfelelő fordulatszámmal a fenti áramlás függvényben ábrázolt kívánt nagyságú Kv eléréséhez.

## A szelep felépítése



## MÉRETEK



## RENDELHETŐ SZÍNEK

Minden színváltozat megtalálható a [www.radeco.hu](http://www.radeco.hu) weboldalon.

## CSATLAKOZÓK, KIEGÉSZÍTŐK

(a szelep csatlakoztatására és a szerelvény esztétikus kivitelezésére)

|  |  |
|--|--|
|   | 50 mm lyuktávolságú dupla takarórózsa                |
|   | Pex/Cu cső takaró hüvelyek<br>(különböző hosszúságú) |
|  | KK szűkítő 3/4" x 1/2"                               |